

MATERIAL DISPONIBLE PARA EXPOSICIONES

SISTEMA DE CUELQUE PANELES

Cable y gancho a techo
160 u en grupos de 10



Observaciones
NO se pueden cortar.

Devolución en paquetes de 10, sin colgadores y ganchos precintados con cinta de carrocer.

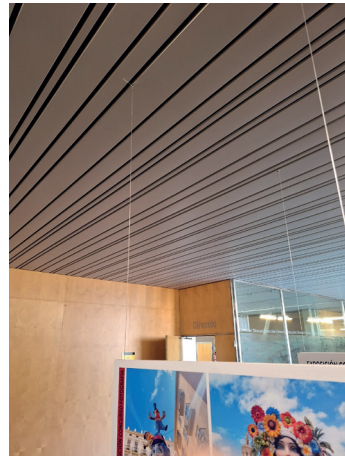
Colgador
460 u



Araña
290 u



EJEMPLO MONTAJE



MATERIAL DISPONIBLE PARA EXPOSICIONES

ESTRUCTURAS RÍGIDAS

Mesas "EUROPAN"

8 u



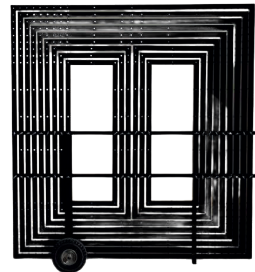
Observaciones

4 mesas pequeñas cuadradas
2 mesas rectangulares 2:1
2 mesas grandes cuadradas

Son módulos de 0,90 metros.
Las mesas tienen el diseño de European impreso en la parte superior. Para taparlo se recomienda un tablero en la parte superior.

Marcos metálicos negros

2 u



Bloques de Hormigón

42 u



Caballetes

30 u (petición a conserjería)



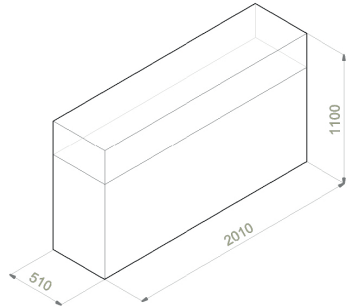
EJEMPLO MONTAJE



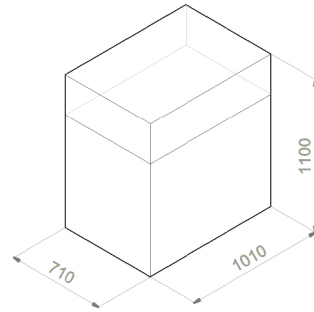
MATERIAL DISPONIBLE PARA EXPOSICIONES

PEANAS

Peana 1

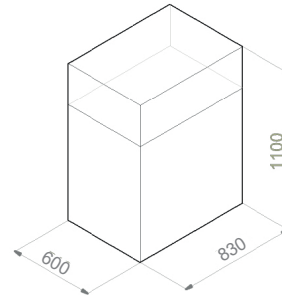


Peana 2



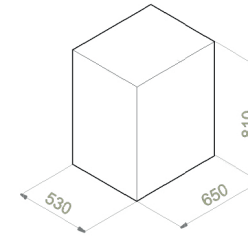
Peana 3

Vitrina defectuosa. Canto despegado

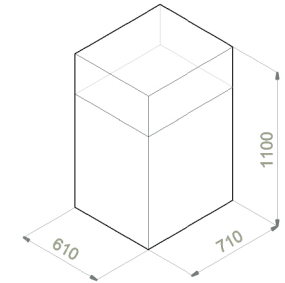


Peana 4

SIN vitrina

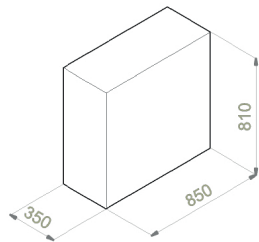


Peana 5

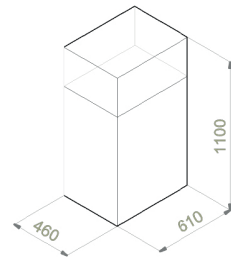


Peana 6

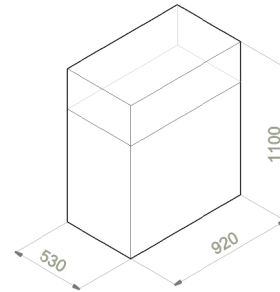
SIN Vitrina



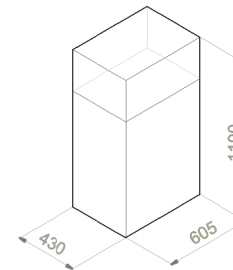
Peana 7



Peana 8



Peana 9



EJEMPLO

